

Cognoms i Nom:

Codi:

Examen parcial de Física - CORRENT ALTERN
21 d'Abril de 2016

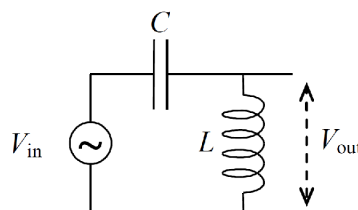
Model A

Qüestions: 50% de l'examen

A cada qüestió només hi ha una resposta correcta. Encercleu-la de manera clara.

Puntuació: correcta = 1 punt, incorrecta = -0.25 punts, en blanc = 0 punts.

- T1)** En un circuit RC connectat a un generador de corrent continu de fem ε , l'energia final emmagatzemada pel condensador és:
- a) Independent del valor de R .
 - b) Directament proporcional al valor de ε .
 - c) Independent del valor de ε .
 - d) Independent del valor de C .
- T2)** La impedància complexa d'un circuit connectat a una tensió alterna de $f = 50$ Hz és $\bar{Z} = 85 \angle -30^\circ \Omega$. Per corregir el seu factor de potència connectaríem en paral·lel
- a) una bobina de coeficient d'autoinducció $L = 0.12$ H.
 - b) un condensador de capacitat $C = 21.8 \mu$ F.
 - c) un condensador de capacitat $C = 42.4 \mu$ F.
 - d) una bobina de coeficient d'autoinducció $L = 0.54$ H.
- T3)** Si la durada mínima d'un pols que es pot enviar a través d'una línia ADSL és de 20 ns, quina de les següents afirmacions és certa?
- a) La velocitat de transmissió és de 25 Mbits/s.
 - b) L'amplada de banda és de 20 MHz.
 - c) La velocitat de transmissió és de 40 Mbits/s.
 - d) L'amplada de banda és de 25 MHz.
- T4)** Sigui un circuit RLC sèrie de corrent altern. Si dupliquem els valors de l'autoinducció L de la bobina i de la capacitat C del condensador, la freqüència de ressonància del circuit:
- a) Es reduirà en un factor 2.
 - b) Es reduirà en un factor 4.
 - c) Augmentarà en un factor 4.
 - d) No es modificarà.
- T5)** El circuit de la figura és un filtre passa-altes. La seva funció de transferència $F(\omega)$, expressada en termes de $\omega_0 = 1/\sqrt{LC}$, és:
- a) $F(\omega) = \frac{\omega^2}{|\omega^2 - \omega_0^2|}$.
 - b) $F(\omega) = \frac{\omega_0^2}{|\omega^2 - \omega_0^2|}$.
 - c) $F(\omega) = \frac{\omega_0^2}{\omega^2}$.
 - d) $F(\omega) = \frac{\omega^2}{\omega_0^2}$.



Cognoms i Nom:

Codi:

Examen parcial de Física - CORRENT ALTERN
21 d'Abril de 2016

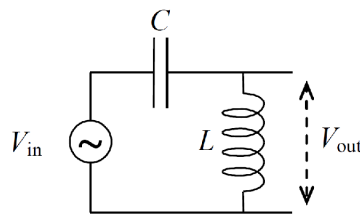
Model B

Qüestions: 50% de l'examen

A cada qüestió només hi ha una resposta correcta. Encerclou-la de manera clara.

Puntuació: correcta = 1 punt, incorrecta = -0.25 punts, en blanc = 0 punts.

- T1)** La impedància complexa d'un circuit connectat a una tensió alterna de $f = 50$ Hz és $\bar{Z} = 85 \angle -30^\circ \Omega$. Per corregir el seu factor de potència connectaríem en paral·lel
- a) una bobina de coeficient d'autoinducció $L = 0.12$ H.
 - b) un condensador de capacitat $C = 21.8 \mu$ F.
 - c) una bobina de coeficient d'autoinducció $L = 0.54$ H.
 - d) un condensador de capacitat $C = 42.4 \mu$ F.
- T2)** En un circuit RC connectat a un generador de corrent continu de fem ε , l'energia final emmagatzemada pel condensador és:
- a) Independent del valor de ε .
 - b) Independent del valor de R .
 - c) Independent del valor de C .
 - d) Directament proporcional al valor de ε .
- T3)** Sigui un circuit RLC sèrie de corrent altern. Si dupliquem els valors de l'autoinducció L de la bobina i de la capacitat C del condensador, la freqüència de ressonància del circuit:
- a) No es modificarà.
 - b) Augmentarà en un factor 4.
 - c) Es reduirà en un factor 2.
 - d) Es reduirà en un factor 4.
- T4)** El circuit de la figura és un filtre passa-altes. La seva funció de transferència $F(\omega)$, expressada en termes de $\omega_0 = 1/\sqrt{LC}$, és:
- a) $F(\omega) = \frac{\omega^2}{\omega_0^2}$.
 - b) $F(\omega) = \frac{\omega_0^2}{\omega^2}$.
 - c) $F(\omega) = \frac{\omega^2}{|\omega^2 - \omega_0^2|}$.
 - d) $F(\omega) = \frac{\omega_0^2}{|\omega^2 - \omega_0^2|}$.



- T5)** Si la durada mínima d'un pols que es pot enviar a través d'una línia ADSL és de 20 ns, quina de les següents afirmacions és certa?
- a) La velocitat de transmissió és de 25 Mbits/s.
 - b) L'amplada de banda és de 20 MHz.
 - c) L'amplada de banda és de 25 MHz.
 - d) La velocitat de transmissió és de 40 Mbits/s.

Cognoms i Nom:

Codi:

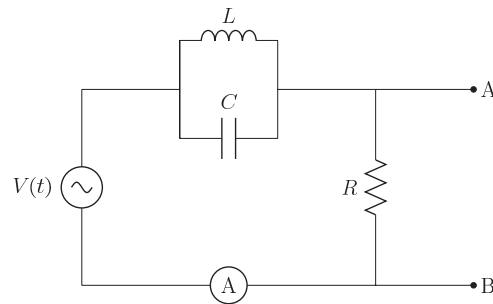
Examen parcial de Física - CORRENT ALTERN
21 d'Abril de 2016

Problema: 50% de l'examen

Un circuit de corrent altern està format per una resistència de $R = 100 \Omega$, una bobina de $L = 159.15 \text{ mH}$ i un condensador de capacitat $C = 31.83 \mu\text{F}$. Està alimentat per una tensió alterna amb una freqüència de 50 Hz (veure figura). La intensitat del corrent altern a la branca de l'amperímetre és $I_A(t) = 0.707 \sin(100\pi t - \frac{\pi}{4}) \text{ A}$.

Determineu:

- El fasor \bar{V} de la fem alterna i la impedància total \bar{Z} del circuit.
- Las tensions $V_L(t)$ i $V_C(t)$ en extrems de la bobina i del condensador, respectivament, en funció del temps.
- Las intensitats $I_L(t)$ i $I_C(t)$ que circulen per la bobina i el condensador, respectivament, en funció del temps
- El circuit equivalent Thévenin (\bar{Z}_{Th} i $\bar{\varepsilon}_{Th}$) entre els punts A i B.



RESOLEU EN AQUEST MATEIX FULL

Respostes correctes de les qüestions del Test

Qüestió	Model A	Model B
T1)	a	c
T2)	d	b
T3)	a	c
T4)	a	c
T5)	a	a

Resolució del Model A

- T1)** La càrrega final del condensador és $Q = \varepsilon C$ i l'energia emmagatzemada $U = \frac{1}{2} \frac{Q^2}{C} = \frac{1}{2} C \varepsilon^2$, per tant independent de R .
- T2)** Si és $\bar{Z} = Z/\varphi = R + jX$, per corregir el factor de potència s'ha de connectar en paral·lel una reactància $X' = -Z^2/X = -Z^2/(Z \sin \varphi) = +170 \Omega$, per tant s'hauria de connectar una bobina $X_L = L \omega = 170 \Omega$, és a dir $L = 170/(2\pi 50) = 0.54$ H.
- T3)** La velocitat de transmissió es pot escriure com $v = 1/(2\tau)$, on τ és la durada del pols, per tant $v = 25$ Mbits/s. En aquest cas, l'amplada de banda seria $f_b = 1/\tau = 50$ MHz.
- T4)** La freqüència de ressonància és $f_{res} = \frac{1}{2\pi\sqrt{LC}}$, per tant si dupliquem L i C , f_{res} es redueix a la meitat.
- T5)** La funció de transferència es defineix com la relació entre el mòdul de la tensió de sortida i el mòdul de la tensió d'entrada, per tant:

$$F(\omega) = \frac{V_{out}(\omega)}{V_{in}(\omega)} = \frac{X_L I}{Z I} = \frac{L\omega}{|L\omega - 1/C\omega|} = \frac{\omega^2}{|\omega^2 - 1/LC|} = \frac{\omega^2}{|\omega^2 - \omega_0^2|}$$

Resolució del Problema

- a) La reactància inductiva és $X_L = L\omega = 159.15 \times 10^{-3} \cdot 2\pi \cdot 50 = 50 \Omega$ i la reactància capacitativa $X_C = 1/(C\omega) = 1/(2\pi \cdot 50 \cdot 31.83 \times 10^{-6}) = 100 \Omega$. La impedància de la bobina i del condensador en paral·lel és $\bar{Z}_{LC} = \frac{jX_L \cdot (-jX_C)}{jX_L - jX_C} = j100 \Omega$. La impedància total del circuit és $\bar{Z} = R + \bar{Z}_{LC} = (100 + j100) \Omega = 141.42/45^\circ \Omega$. El fasor de la fem correspon a la caiguda de tensió en la impedància total $\bar{V} = \bar{Z} \cdot \bar{I} = 141.42/45^\circ \cdot 0.707/-45^\circ = 100/0^\circ \text{ V}$.

- b) La tensió en la bobina i en el condensador és la mateixa, i el fasor és $\bar{V}_L = \bar{V}_C = \bar{I} \cdot \bar{Z}_{LC} = 0.707/-45^\circ \cdot 100/90^\circ = 70.7/45^\circ \text{ V}$. La dependència temporal és

$$V_L(t) = V_C(t) = 70.7 \sin(100\pi t + \frac{\pi}{4}) \text{ V}$$

- c) El fasor de intensitat en cadascun dels dos elements és $\bar{I}_L = \frac{\bar{V}_L}{\bar{Z}_L} = \frac{70.7/45^\circ}{50/90^\circ} = 1.41/-45^\circ \text{ A}$ i $\bar{I}_C = \frac{\bar{V}_C}{\bar{Z}_C} = \frac{70.7/45^\circ}{100/-90^\circ} = 0.707/135^\circ \text{ A}$. La dependència temporal és

$$I_L(t) = 1.41 \sin(100\pi t - \frac{\pi}{4}) \text{ A}$$

$$I_C(t) = 0.707 \sin(100\pi t + \frac{3\pi}{4}) \text{ A}$$

- d) La fem de Thévenin correspon a la caiguda de tensió en la resistència $\varepsilon_{Th} = \bar{I} \cdot R = 0.707/-45^\circ \cdot 100/0^\circ = 70.7/-45^\circ \text{ V}$.

La impedància equivalent de Thévenin correspon a la resistència, bobina i capacitat connectades en paral·lel

$$R_{Th} = \frac{1}{\frac{1}{R} + \frac{2}{jR} + \frac{1}{-jR}} = \frac{R}{1-j} = \frac{R}{2}(1+j) = (50 + j50) \Omega = 70.7/45^\circ \Omega$$